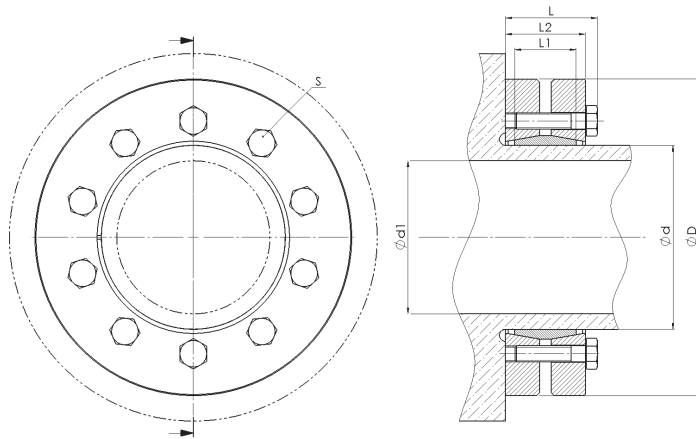


WSR270

3-teilig
3-part



Material:
Stahl
Toleranz:
von 14 mm bis 30 mm H6/j6
von 30 mm bis 50 mm H6/h6
von 50 mm bis 80 mm H6/g6
von 80 mm bis 500 mm H7/g6
Oberflächenrauigkeit:
Rt max. 16 µm

Material:
Steel
Tolerance:
from 14 mm to 30 mm H6/j6
from 30 mm to 50 mm H6/h6
from 50 mm to 80 mm H6/g6
from 80 mm to 500 mm H7/g6
Surface roughness:
Rt max. 16 µm

WSR270		Abmessungen Dimensions				Flächenpressung Surface pressure	ISO 4017 - 10.9		
ØdxØD	TKN	Ød1	L	L1	L2	P _w	S	TA	M
	[Nm]					[N/mm ²]		[Nm]	[kg]
			[mm]						
14x38	40	10	19	10	15	154	4x M5	4	0,1
	50	11				191			
	65	12				243			
16x41	65	12	21	12	17	93	4x M5	4	0,13
	80	13				136			
	95	14				175			
18x44	85	14	21	12	17	172	4x M5	4	0,15
	100	15				205			
	130	16				235			
20x46	110	15	21	12	17	205	5x M5	4	0,16
	130	16				232			
	150	17				258			
24x50	216	19	23	14	19	189	6x M5	4	0,21
	285	20				209			
	314	21				228			
30x60	372	24	25	16	20	159	7x M5	4	0,3
	421	25				172			
	481	26				184			
36x72	471	26	27,5	18	23,5	232	5x M6	12	0,5
	550	28				250			
	713	30				240			
38x72	710	29	28,5	19	25	198	6x M6	12	0,5
	735	30				205			
	760	31				211			
40x72	770	30	28,5	19	25	216	6x M6	12	0,5
	800	31				223			
	825	32				230			
44x80	925	32	29,5	20	25,5	225	7x M6	12	0,6
	1.175	35				235			
	1.275	36				244			
48x80	1.342	36	31,5	22	27,5	222	7x M6	12	0,6
	1.438	38				236			
	1.502	40				248			
50x90	1.313	38	31,5	22	27,5	204	8x M6	12	0,9
	1.638	40				219			
	1.925	42				232			
55x100	1.450	42	34,5	23	30,5	176	8x M6	12	1,2
	1.900	45				193			
	2.350	48				210			

WSR270 3-teilig 3-part

ØdxØD	TKN	Ød1	L	L1	L2	P _w	S	TA	M
	[Nm]					[N/mm ²]		[Nm]	[kg]
62x110	2.775	48	34,5	23	30,5	213	10x M6	12	1,4
	3.275	50				222			
	3.613	52				218			
68x115	2.500	50	34,5	23	30,5	184	10x M6	12	1,5
	3.125	55				188			
	3.938	60				212			
75x138	3.125	55	37,8	25	32,5	199	7x M8	30	2,5
	4.000	60				221			
	4.938	65				241			
80x145	4.000	60	37,8	25	32,5	192	7x M8	30	2,7
	4.875	65				211			
	5.750	70				228			
85x155	5.400	60	44,3	30	39	213	10x M8	30	3,4
	6.900	65				231			
	8.660	70				248			
90x155	5.938	65	44,3	30	39	206	10x M8	30	3,3
	7.500	70				222			
	9.063	75				236			
95x170	6.800	65	49,3	34	44	200	12x M8	30	4,7
	8.400	70				215			
	10.300	75				228			
100x170	7.600	70	49,3	34	44	194	12x M8	30	4,5
	9.300	75				207			
	11.300	80				220			
110x185	9.100	75	55,4	38	49	176	9x M10	59	5,9
	11.000	80				188			
	12.200	85				183			
115x185	11.500	85	56,4	39	50	191	10x M10	59	7,2
	12.600	90				185			
	15.100	95				198			
125x215	13.300	85	59,4	41	53	186	12x M10	59	8,6
	15.800	90				198			
	18.600	95				209			
140x230	18.600	95	65,5	46	58	190	10x M12	100	10
	21.600	100				199			
	24.900	105				208			
155x265	25.400	105	69,5	47	62	195	12x M12	100	15
	29.000	110				203			
	32.800	115				211			
165x290	38.900	115	78	53	68	223	8x M16	250	21
	43.600	120				230			
	47.600	125				231			
175x300	42.900	125	78	53	68	208	8x M16	250	21
	47.800	130				215			
	53.100	135				221			
185x330	60.000	135	95	70	85	197	10x M16	250	34
	66.400	140				202			
	73.100	145				208			
195x350	75.600	140	95	70	85	231	12x M16	250	38
	90.600	150				241			
	98.700	155				245			
200x350	87.000	150	95	70	85	231	12x M16	250	37
	94.800	155				236			
	103.000	160				240			
220x370	110.000	160	114	88	104	208	15x M16	250	50
	120.000	165				212			
	129.000	170				216			
240x405	146.000	170	120,5	91	108	233	12x M20	490	63
	168.000	180				239			
	190.000	190				243			

WSR270 3-teilig 3-part

ØdxØD	TKN	Ød1	L	L1	L2	P _w	S	TA	M
	[Nm]					[N/mm ²]		[Nm]	[kg]
260x430	197.000	190	131,5	102	119	225	14x M20	490	78
	224.000	200				231			
	254.000	210				237			
280x460	260.000	210	144,5	112	132	220	16x M20	490	97
	292.000	220				225			
	327.000	230				230			
300x485	334.000	230	152,5	119	140	219	18x M20	490	113
	371.000	240				224			
	410.000	245				228			
320x520	380.000	240	152,5	119	140	229	20x M20	490	131
	419.000	250				233			
	457.000	260				235			
340x570	465.000	250	168,5	134	156	232	24x M20	490	186
	506.000	260				233			
	555.000	270				237			
350x580	483.000	270	172,5	138	160	217	24x M20	490	193
	530.000	280				220			
	580.000	285				224			
360x590	556.000	280	172,5	138	160	215	24x M20	490	197
	606.000	290				219			
	632.000	295				220			
380x645	682.000	290	179	140	164	239	20x M24	840	255
	739.000	300				242			
	799.000	310				245			
390x660	813.000	300	179	140	164	249	21x M24	840	266
	844.000	310				251			
	871.000	320				251			
400x680	806.000	315	199	160	184	210	21x M24	840	314
	831.000	320				210			
	896.000	330				213			
420x690	967.000	330	199	160	184	230	24x M24	840	311
	1.040.000	340				232			
	1.110.000	350				235			
440x750	970.000	340	207	167	192	207	24x M24	840	392
	1.040.000	350				209			
	1.110.000	360				212			
460x770	1.040.000	360	207	167	192	199	24x M24	840	405
	1.120.000	370				201			
	1.190.000	380				203			
480x800	1.420.000	380	228	188	213	221	30x M24	840	485
	1.510.000	390				224			
	1.600.000	400				225			
500x850	1.620.000	400	230	188	213	228	24x M27	1100	560
	1.700.000	410				229			
	1.800.000	420				231			

Laufend aktualisierte Daten finden Sie auf unserer Homepage. For continuously updated data please refer to our website.

Technische Daten	Technical Data
TKN - Drehmoment	TKN - Torque
P _w - Flächenpressung Welle	P _w - Surface pressure shaft
TA - Anzugs-Drehmoment der Schraube	TA - Installation torque per screw
M - Masse	M - Mass

Bestellbeispiel / order example	WSR270	50	x	90
Modell / model				
Ød				
ØD				

